



Умная ручка

F07

TTLock



ИНСТРУКЦИЯ

Руководство пользователя

> ПРИВЕТСТВИЕ

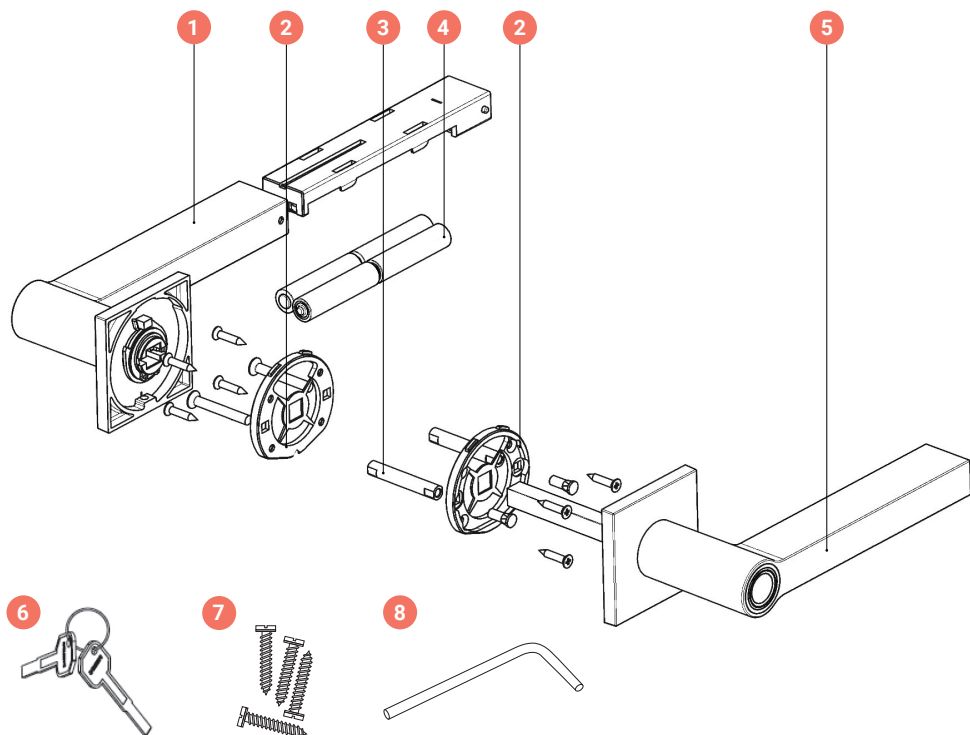
Благодарим вас за приобретение нашей продукции! Будьте уверены, что вы приобрели надежное и современное устройство для вашего комфорта и безопасности, которое прослужит вам долго при соблюдении простых правил эксплуатации.

Перед установкой замка рекомендуем внимательно прочитать эту инструкцию и в случае возникновения вопросов, обратиться к нашим специалистам: info@gimmel-locks.com

> СОДЕРЖАНИЕ

Комплектация _____	03	Гарантийные обязательства _____	13
Технические характеристики _____	04	Гарантийный талон _____	13
Установка _____	05	Реестр внесенных пользователей _____	14
Использование ручки _____	08		
Приложение TTLock _____	10		

> КОМПЛЕКТАЦИЯ





№	Наименование	Кол-во
1	Ручка внутренняя с батарейным отсеком	1 шт.
2	Основание ручки	2 шт.
3	Втулка стяжная	2 шт.
4	Батарейки AAA 1,5 В (приобретаются отдельно)	4 шт.
5	Ручка внешняя	1 шт.
6	Механический ключ	2 шт.
7	Монтажный комплект	1 шт.
8	Ключ батарейного отсека	1 шт.



➤ ТЕХНИЧЕСКИЕ ХАРАКТЕРИСТИКИ




№	Характеристика	Показатель
1	Тип ручки	Умная ручка
2	Вид применения	Межкомнатная дверь
3	Назначение ручки	Для деревянных дверей
4	Толщина полотна двери	35-60 мм
5	Метод идентификации	Отпечаток пальца
6	Материал ручки	Металл/пластик
7	Количество отпечатков пальцев	50
8	Время идентификации	<1 сек
9	Клавиатура	Нет
10	Тип дистанционного управления	Bluetooth
11	Программа дистанционного управления	TTLock
12	Напряжение питания	Батарейки AAA 1,5 В (приобретаются отдельно)
13	Срок службы батареи	До 1 года
14	Рабочая температура	От -10°C до +40°C
15	Рабочая влажность	40-80%, без конденсации
16	Цвет	Черный
17	Гарантия	1 год

> УСТАНОВКА

! Ручки имеют предустановленную сторонность и могут быть установлены в правые и левые двери как внутреннего, так и внешнего открывания в соответствии с выбранным исполнением.

№	Описание	Рисунок
1	<p>Установите на основание ручки стяжные втулки и зафиксируйте винтами. Закрепите основание ручки на внешнюю сторону полотна двери с помощью крепежных винтов.</p> <p>При отсутствии у замка отверстий для стяжных винтов, стяжные втулки не использовать.</p>	
2	<p>Установите наружную ручку в основание.</p>	

№	Описание	Рисунок
3	Установите с внутренней стороны двери основание зафиксируйте крепежными винтами.	
4	Снимите наружную ручку и демонтируйте внутреннюю часть оснований ручки с обеих сторон двери.	

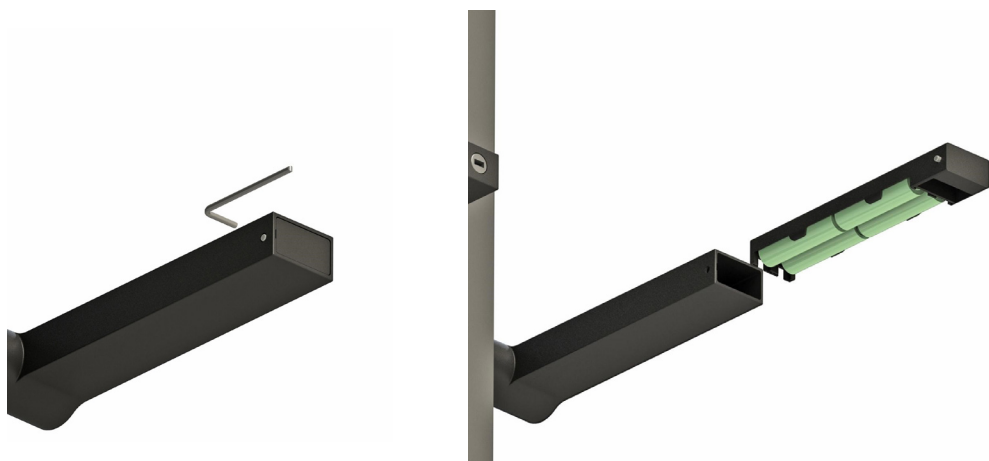
№	Описание	Рисунок
5	<p>Установите внешнюю ручку на дверь, предварительно повернув ручку по оси относительно квадрата в сторону нажатия для открывания, вставьте в основание по соответствующим пазам и зафиксируйте с нижней стороны стопорным винтом.</p>	
6	<p>Соедините кабель внутренней и внешней ручки и расположите его лишние части внутри квадрата.</p>	
7	<p>Установите внутреннюю ручку на дверь, предварительно повернув ручку по оси относительно квадрата в сторону нажатия для открывания, вставьте в основание по соответствующим пазам и зафиксируйте с нижней стороны стопорным винтом.</p>	
8	<p>Проверьте работоспособность ручек.</p>	

ИСПОЛЬЗОВАНИЕ РУЧКИ

№	Описание	Рисунок
1	<p>Открытие замка с помощью отпечатка пальца</p> <p>Поместите палец на сканер отпечатков пальцев как указано на рисунке, дождитесь звукового и светового сигнала и поверните ручку вниз, чтобы открыть дверь.</p>	 <p>Сканер отпечатка пальца</p> <p>Верное положение пальца</p> <p>Неверное положение пальца</p>
2	<p>Открытие замка с помощью механического ключа</p> <p>Если у замка разрядился элемент питания, то открыть замок можно с помощью механического ключа.</p> <p>Вставьте ключ с торца ручки, разблокируйте замок и откройте дверь.</p>	 <p>Место для открытия замка мех. ключом</p>

При низком заряде батареек, после каждого открывания внешняя ручка будет подавать световой сигнал красного цвета. В таком режиме ручка может продолжать функционировать, но батарейки уже необходимо заменить.

Для извлечения батареек нажмите кнопку на внутренней ручке с помощью ключа батарейного отсека из комплекта и извлеките батарейный отсек. Замените батарейки соблюдая полярность. Установите батарейный отсек обратно в ручку до срабатывания фиксирующей кнопки.



Работа ручек на морозе значительно сокращает срок службы батареек и количество циклов отпираания! Рекомендуется эксплуатировать ручки при положительных температурах.

> ПРИЛОЖЕНИЕ TTLOCK*

Введение

TTLock – это приложение для управления умным замком, которое можно использовать для управления различными типами умных устройств, таких как: дверные, навесные, парковочные, сейфовые, велосипедные замки, пульта управления устройствами и т.д. Приложение и замок обмениваются данными через Bluetooth соединение и позволяют разблокировать, заблокировать, обновить оборудование, прочитать запись операции и т.д.

Регистрация пользователя

Скачайте и установите приложение TTLock на ваш смартфон. После установки приложения, необходимо пройти регистрацию. Регистрация для пользователей в России доступна по e-мэйл.



При регистрации указывайте действующий e-мэйл, так как на него поступит запрос на подтверждение регистрации.

iOS



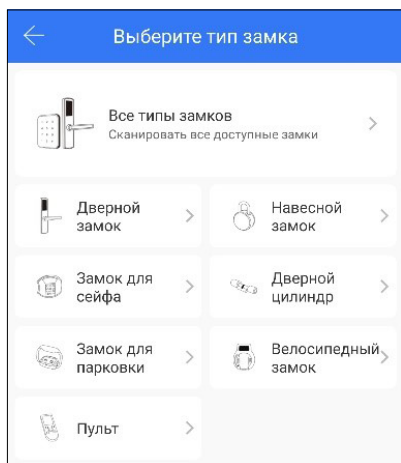
Android



*инструкция имеет общий характер и служит для ознакомления с принципами программирования и пользования приложением TTLock. Пункты меню, функции и изображения могут отличаться от вашего устройства.

Добавление замка в приложении

После успешной регистрации, вам будет доступна функция - «добавить замок».



При добавлении замка в приложении, необходимо находиться рядом с замком и иметь устойчивое интернет-соединение на вашем смартфоне.

После добавления замка в приложении вы становитесь главным администратором этого замка и можете редактировать список пользователей, вносить изменения в настройки замка, добавлять карты доступа, отпечатки и пароли. Так же вы можете назначить дополнительных администраторов для управления настройками замка, внесения и редактирования пользователей.

Распределение прав пользователей

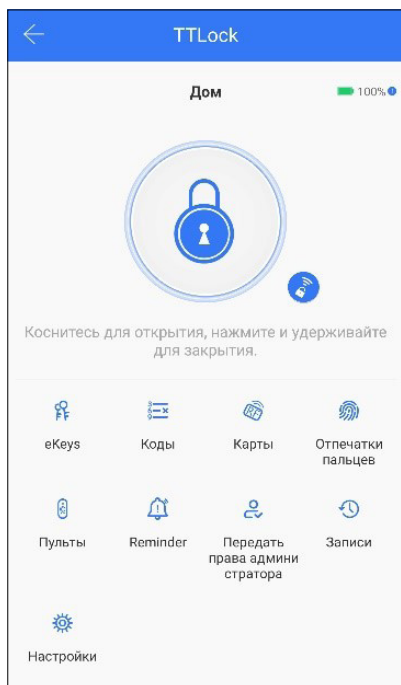
Первый пользователь, который добавил к себе замок в приложении TTLock, автоматически является для замка **главным администратором**. Главный администратор может быть только один, он обладает самым полным функционалом, может вносить изменения в настройки замков и управлять пользователями. Права главного администратора можно передать другому пользователю с сохранением всех настроек и пользователей в меню настройки замка.

Администратор — это пользователь, назначаемый главным администратором в меню настроек данного замка, который может вносить изменения в настройки замка и формировать список пользователей. Администратор может быть постоянным или временным, права администратора могут быть временно заблокированы. При удалении администратора могут быть также удалены все пользователи, созданные этим администратором.

Возможности приложения

Для управления настройками и функциями замка предусмотрены соответствующие пункты меню. Вы можете открывать/закрывать замок, добавлять/удалять пользователей, присваивать пароли и время доступа, смотреть статистику пользования замком.

Для управления замком удаленно необходимо подключить замок к сети интернет через встроенный модуль Wi-Fi. Если в комплектации вашего замка не предусмотрен данный модуль, подключение к сети интернет можно настроить через Wi-Fi шлюз, который приобретается отдельно.



При внесении в память замка новых пользователей (карты, пароли, eKey, отпечатки), все данные синхронизируются с облачным сервером (lock2.ttlock.com) и у вас в облаке всегда остается резервная копия данных вашего замка. В приложении TTLock – есть возможность синхронизации данных (кроме отпечатка) одного замка с другим, вы можете запрограммировать один замок и скопировать из него данные на другие замки (кроме отпечатков).

Если замок настроен для работы только по Bluetooth соединению, то вы можете одновременно вносить eKey в память нескольких контроллеров используя приложение на смартфоне или web-кабинет TTLock (lock2.ttlock.com). Для этого вам не нужен никакой канал связи с замком (вся информация хранится на облаке и передается в смартфоны пользователей).

> ГАРАНТИЙНЫЕ ОБЯЗАТЕЛЬСТВА

Предприятие-изготовитель гарантирует соответствие замка требованиям безопасности при соблюдении потребителем правил хранения, монтажа и эксплуатации, изложенных в настоящем руководстве. Гарантийный срок эксплуатации замка составляет один год со дня продажи.

Предприятие-изготовитель оставляет за собой право отказать в гарантии при нарушении условий эксплуатации и правил установки замка.

Предприятие-изготовитель оставляет за собой право в любой момент вносить изменения в конструкцию, дизайн и комплектацию товара без предварительного уведомления. Гарантия не распространяется на замки, имеющие повреждения корпуса или подвергшиеся разборке потребителем. При покупке замка требуйте отметку даты его продажи в гарантийном талоне и проверяйте комплектность замка согласно данному руководству по эксплуатации. Гарантийные обязательства производителя обеспечиваются в соответствии с Законом РФ «О защите прав потребителей».

> ГАРАНТИЙНЫЙ ТАЛОН

Умная ручка F07 TTLock



ФИО покупателя

Адрес

Телефон

Серийный номер

Дата покупки

Дата установки

ДД ММ ГГГГ

ДД ММ ГГГГ

> РЕЕСТР ВНЕСЕННЫХ ПОЛЬЗОВАТЕЛЕЙ

№	Имя
1	
2	
3	
4	
5	
6	
7	
8	
9	
10	
11	
12	
13	
14	
15	
16	
17	
18	
19	
20	
21	
22	
23	

№	Имя
24	
25	
26	
27	
28	
29	
30	
31	
32	
33	
34	
35	
36	
37	
38	
39	
40	
41	
42	
43	
44	
45	
46	
47	
48	
49	
50	

Инструкция доступна на сайте
gimmel-locks.com

